

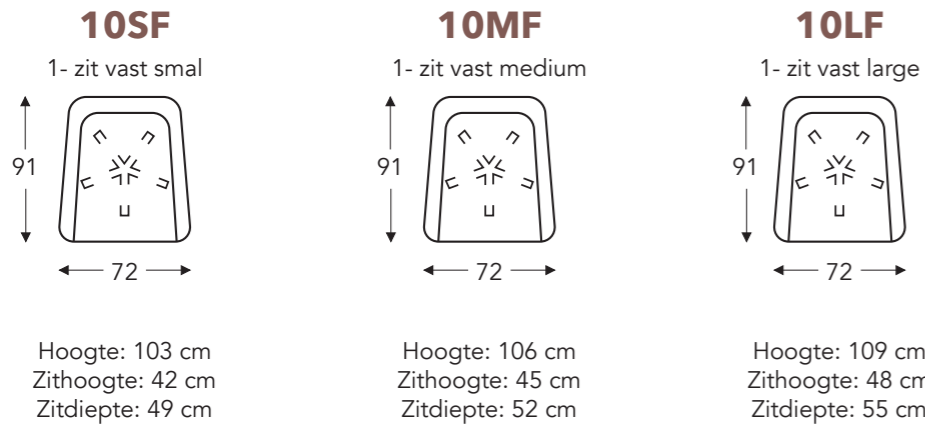
OVERZICHT ELEMENTEN

VASTE ELEMENTEN

ALLISTE-DV-R1



OP DRAAIVOET (GEEN RUGVERSTELLING/GEEN VOETENPLANK)



Zithoogte aanpasbaar door conushoogte:

Mogelijkheden:

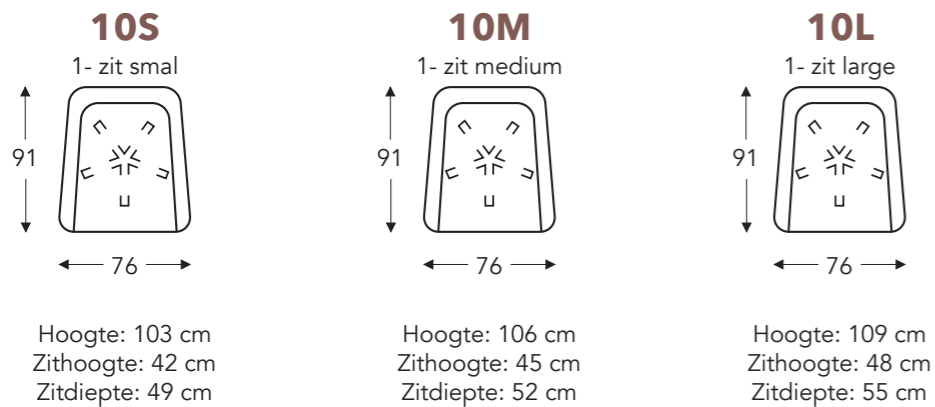
10SF = COP3/COP6
10MF = COM3/COP3
10LF = COM3/COM6/COP3

Zithoogte aanpasbaar door conushoogte:

Mogelijkheden:

03S= COP4
03M= COP3
03L= COP3

OP DRAAIVOET + RUG MET GASVEER (GEEN VOETENPLANK)



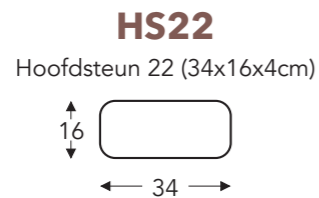
10S = COP3/COP6
10M = COM3/COP3
10L = COM3/COM6/COP3

91S(R)= COP3/COP4/COP6
91M(R)= COM3/COP3
91L(R)= COM3/COM6/COP3

Uitleg coderingen:

*COP3= Zithoogte +3cm
*COP4= Zithoogte +4cm
*COP6= Zithoogte +6cm

*COM3= Zithoogte -3cm
*COM6= Zithoogte -6cm



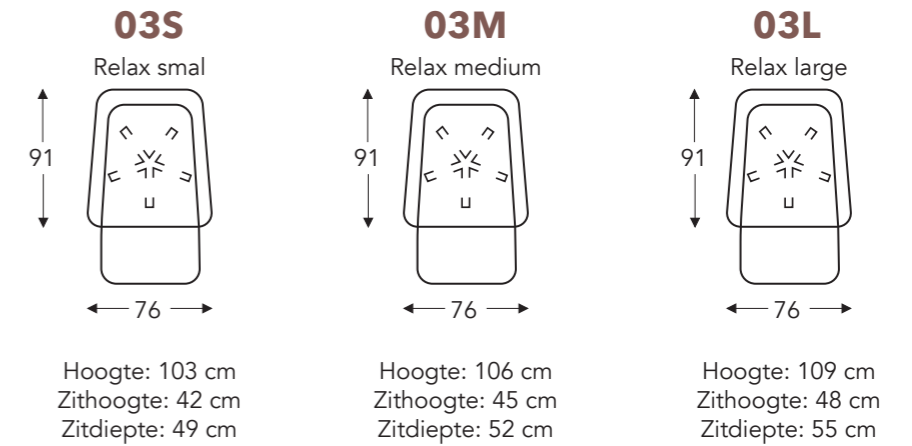
(Tolerantie op afmetingen +/- 3%)



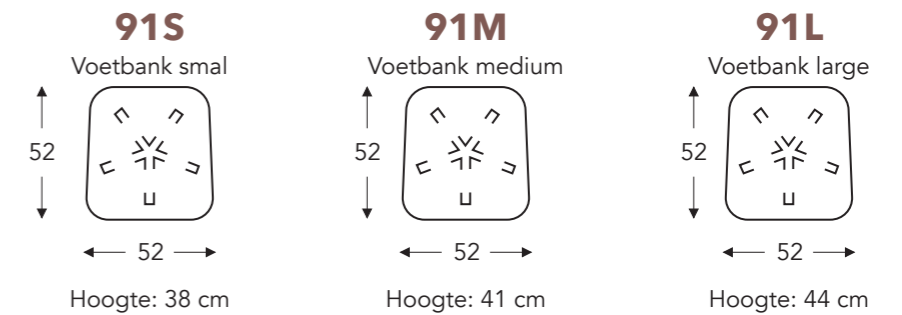
ALLISTE-DV-R1

RELAX ELEMENTEN

RELAX 2 MOTOREN + DRAAIVOET



VOETBANK MET DRAAIVOET



VOETBANK MET DRAAIVOET + RASTOMAT

