

OVERZICHT ELEMENTEN

RELAX ELEMENTEN MET HOOFDSTEUN

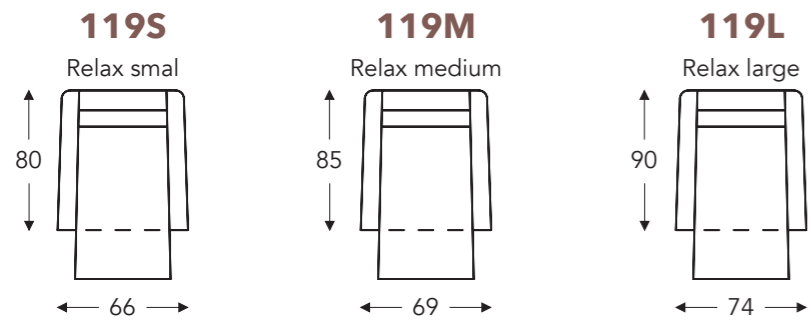
DEGAS-A4-R1-Z1



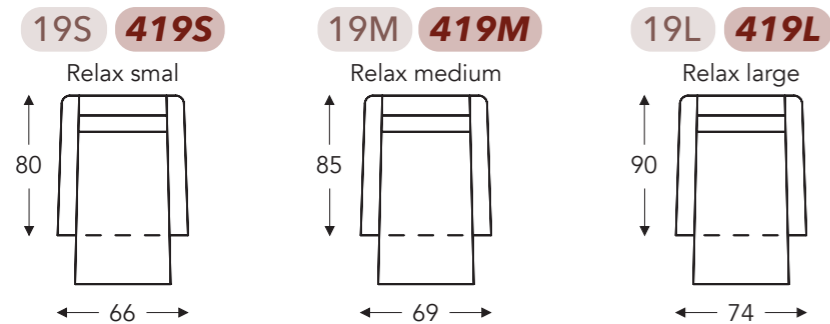
Manuele hoofdsteun

Elektrische hoofdsteun

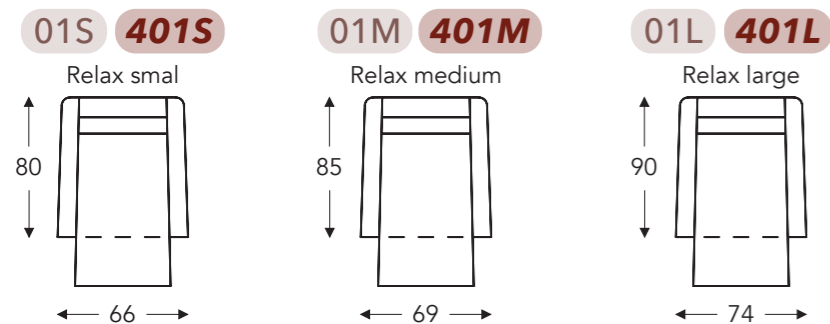
MANUEEL EASY OPEN + VASTE HOOFDSTEUN



MANUEEL EASY OPEN



MET GASVEER



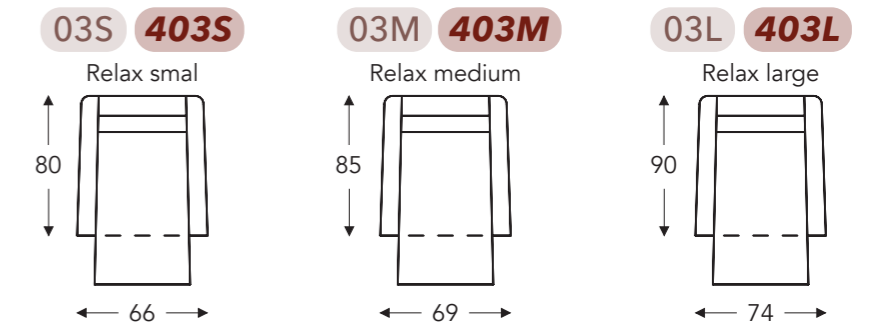
DEGAS-A4-R1-Z1

RELAX ELEMENTEN MET HOOFDSTEUN

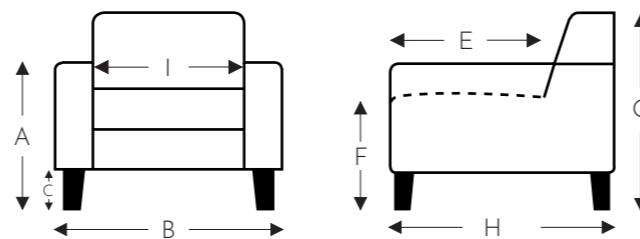
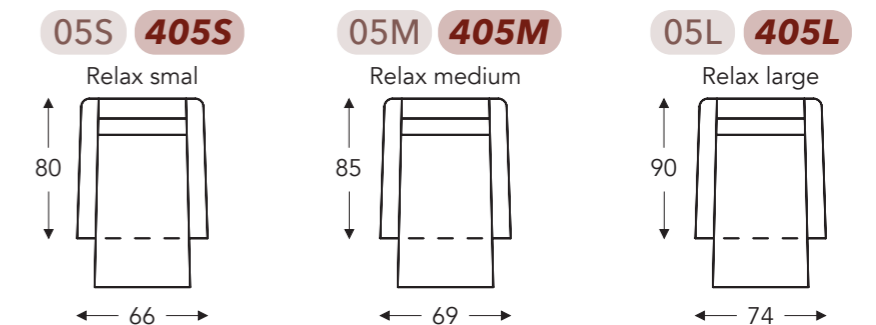
Manuele hoofdsteun

Elektrische hoofdsteun

MET 2 MOTOREN



MET 2 MOTOREN + OPSTAHULP



(Tolerantie op afmetingen +/- 3%)

	A	B	C	E	F	G	H	I
	armhoogte	breedte	poothoogte	zitdiepte	zithoogte	rughoogte	diepte	zitbreedte
S: smal	65 cm	66 cm	6 cm	50 cm	47 cm	108 cm	80 cm	49 cm
M: medium	67 cm	69 cm	6 cm	52 cm	49 cm	112 cm	85 cm	52 cm
L: large	70 cm	74 cm	6 cm	54 cm	53 cm	121 cm	90 cm	56 cm

Rughoogte R4-R5 = R1 + 3 cm

