

OVERZICHT ELEMENTEN

RELAX ELEMENTEN MET HOOFDSTEUN

NATHALIE-DV

Manuele hoofdsteun

MECAM



NATHALIE-DV

RELAX ELEMENTEN MET HOOFDSTEUN

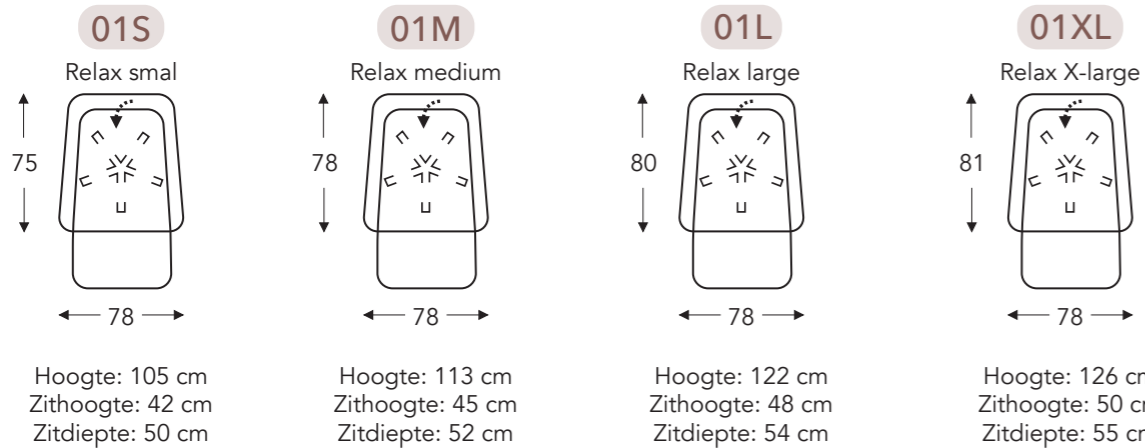
MECAM

Manuele hoofdsteun

Elektrische hoofdsteun

RELAX MET GASVEER + DRAAIVOET

RELAX MET 2 MOTOREN + DRAAIVOET

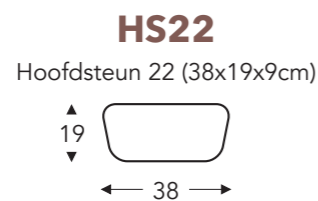
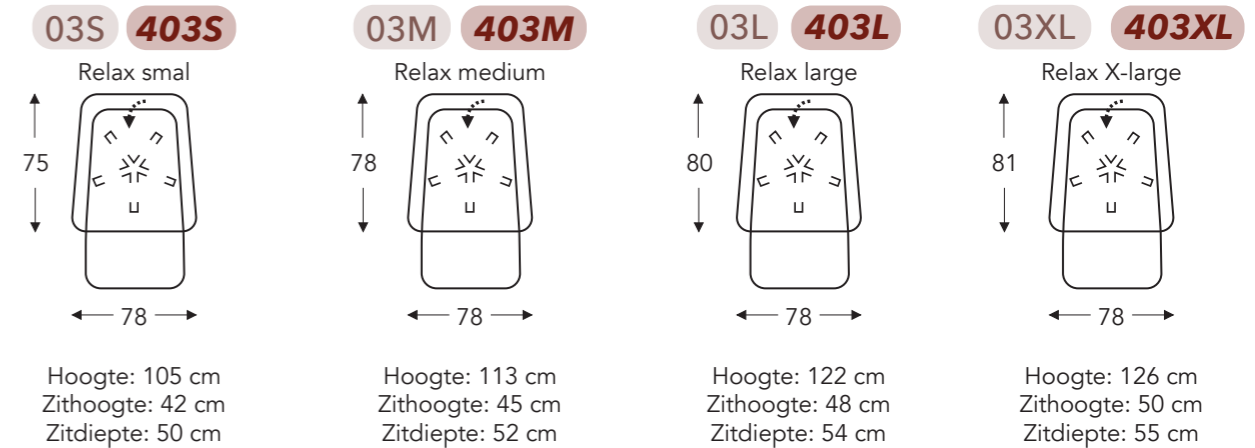


Zithoogte aanpasbaar door Conushoogte:

Mogelijkheden:

01S = COP2 - COP3
01M = COP2 - COP3
01L = COP2 - COP3
01XL = COP2 - COP3

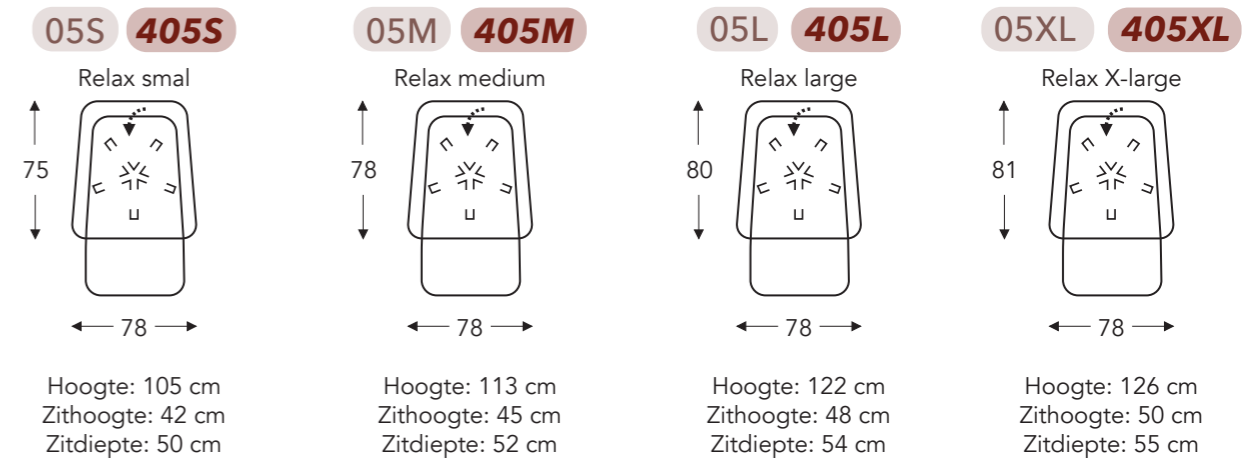
03S = COP2 - COP3
03M = COP2 - COP3
03L = COP2 - COP3
03XL = COP2 - COP3



05S = COP2 - COP3
05M = COP2 - COP3
05L = COP2 - COP3
05XL = COP2 - COP3

Uitleg coderingen:

*COP2= Zithoogte + 2cm
*COP3= Zithoogte + 3cm



(Tolerantie op afmetingen +/- 3%)

